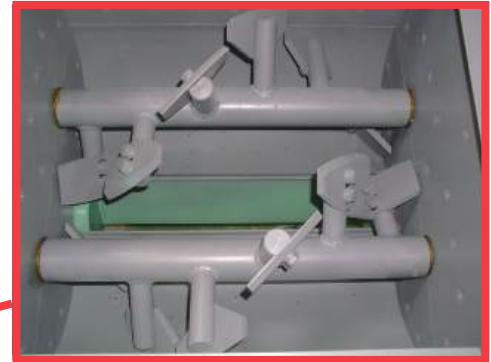


# 二軸強制練りミキサー

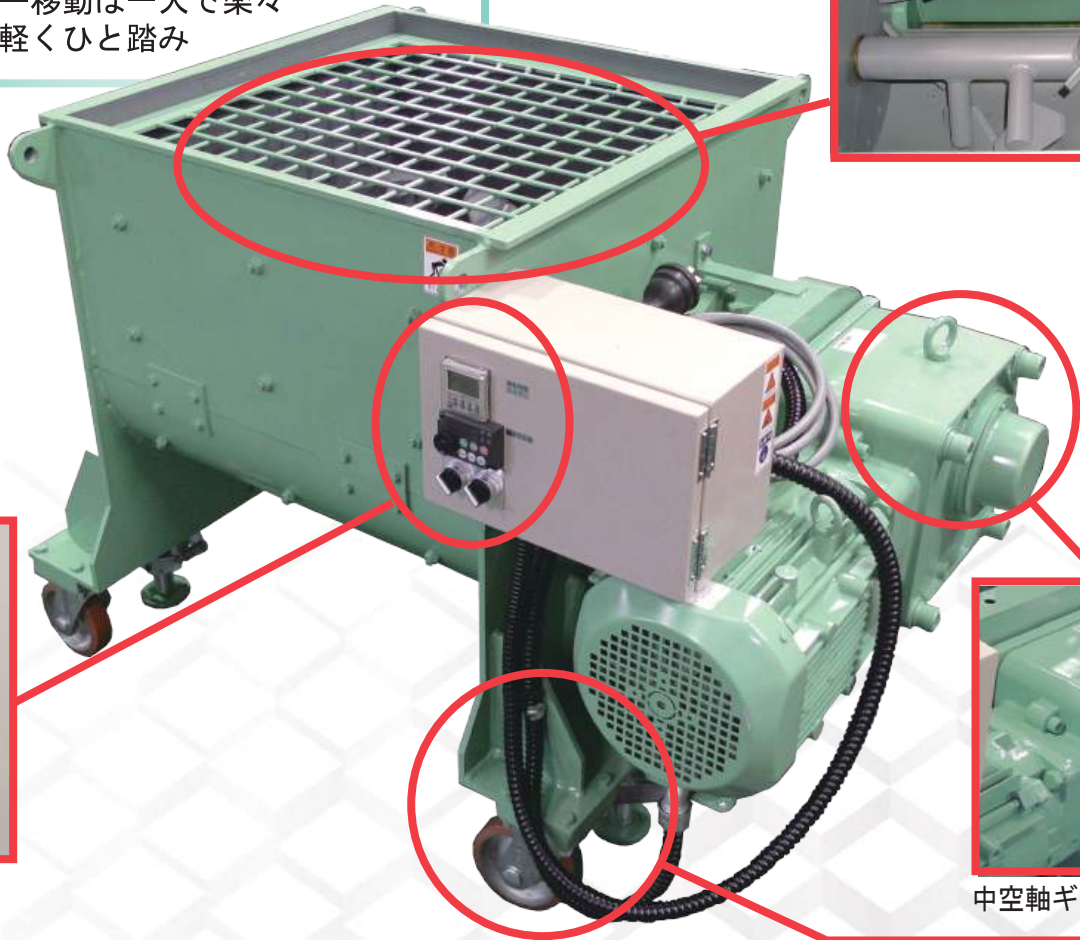
- 二軸の駆動にギアを採用  
チェーン駆動のようなメンテ不要
- インバータの採用で可変速・  
過負荷停止でミキサー保護
- ミキサー移動は一人で楽々  
固定も軽くひと踏み



スクリー軸



インバータ



中空軸ギアモータ・平歯車



ハンマーロック

## ■二軸強制練りミキサー 仕様

- 型 式 : KC-217  
 練り混ぜ容量 : 60L  
 軸回転数 : 4rpm ~ 40rpm (定トルク特性)  
               : 41rpm ~ 60rpm (定出力特性)  
 羽根枚数 : 6枚 × 2軸 (計12枚)  
 電動機 : ギアモータ 3.7kw 4P 1/40  
 付属品 : カートリッジグリースガン  
           片ロスパナ  
 電 源 : AC200/220v  
 電源ケーブル : 3m 差込ゴムプラグ  
 質 量 : 約 550kg

YouTube



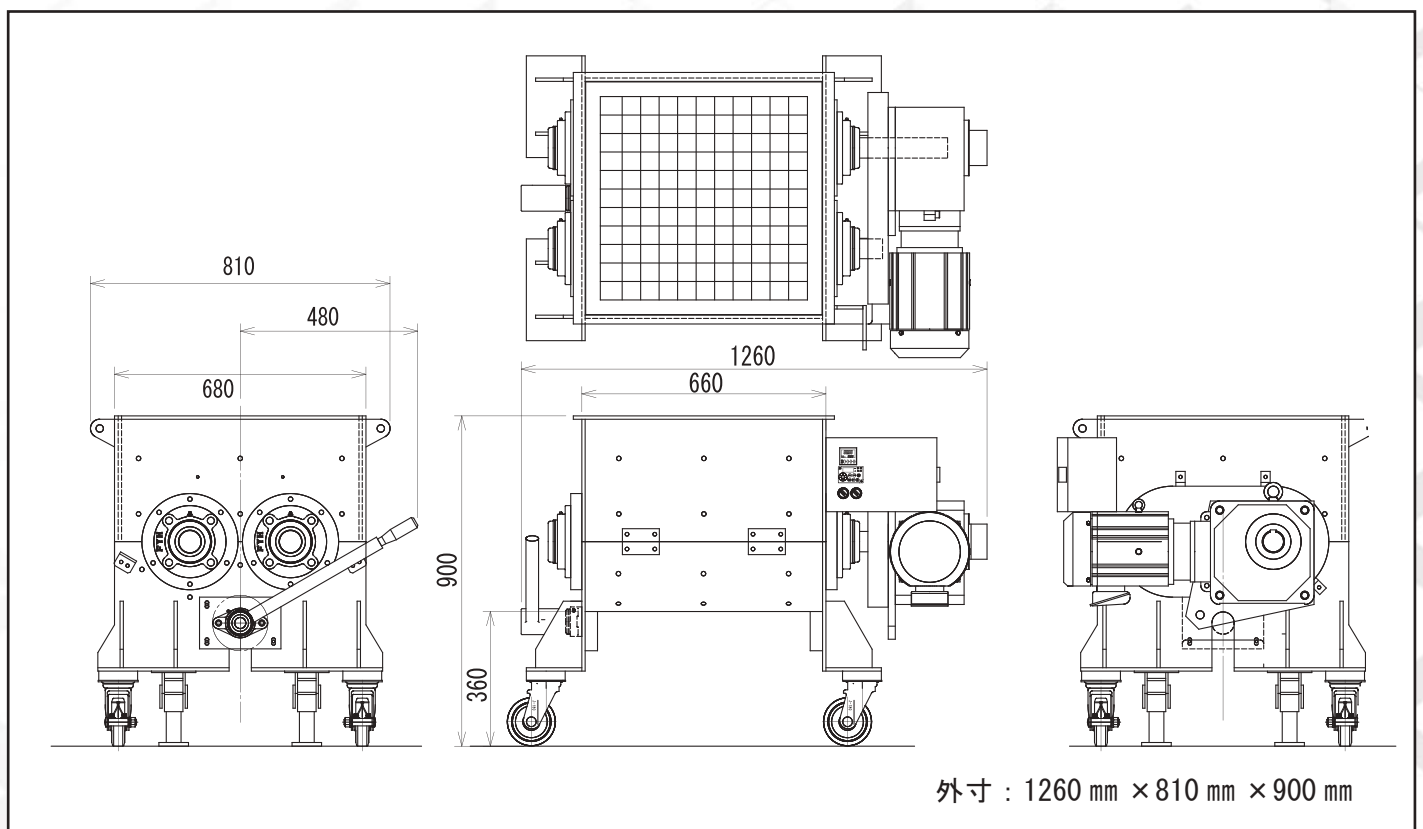
★二軸強制練りミキサー★  
 ★動画で解説中★

QRコードはこちら



## KC-217 二軸強制練りミキサー

- 中空軸形ギアモータの採用により軸直結駆動のためローラーチェーン等は使用せず、チェーンの張り直し等の面倒なメンテナンスがいりません。  
また、二軸への動力伝達はギヤーを採用することにより負荷状態での逆転運転を可能にしました。
- 定トルクモータの採用により、低速での100%トルクで連続運転可能にしました。
- インバータの採用により低速から高速まで定トルク特性でご使用いただけます。  
(4rpm ~ 40rpm の範囲で定トルク特性 41rpm ~ 60rpm は定出力特性になります。)
- ハンマーロックの採用によりミキサーの固定が簡単になりました。  
(ダウンペダルを下まで踏み込み、車輪が浮き上がった位置で完全ロックの状態になります。)
- 高荷重用車輪の採用により、ミキサーの移動が簡単になりました。  
(一人での移動が可能です。)
- 二軸の羽根を交差させており、循環による練りと交差による練りのため、コンクリートの練り混ぜを早く均一に行う事ができます。
- 過負荷時は安全装置で運転を自動停止させ、ミキサーを保護します。



### 正しくお使いください

- 稼動部には手や顔を近づけないでください。 ●予告無く仕様及び外観を変更する事があります。
- 分解しないでください。

ISO9001:2008 認証取得 Cert. No:CI/4054