

GENBA × SmartPhone
QR PROJECT

「現場作業をよりスムーズに、より便利に」

New Machine!



デジタルプロクター
DIGITAL PROCTER
1200N

試験に
応える
高精度

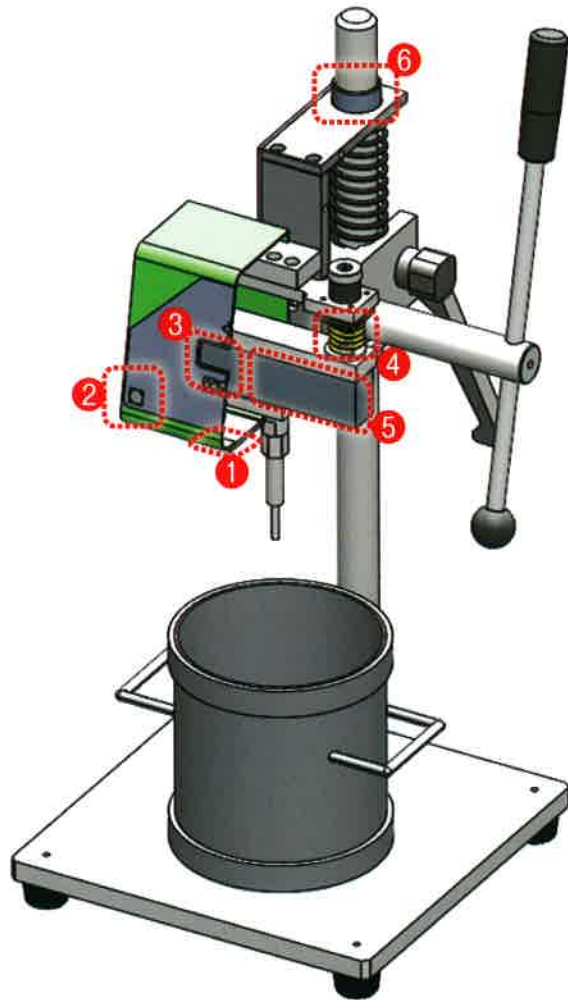


株式会社関西機器製作所



開発者のオススメ!

- ①コードレス電池作動**
電池作動により、わずらわしい電源コードがありません。
- ②スマホでアクセス QR取説**
QRコードにより、Web取扱説明書にアクセスできます。いつでも、どこでも、簡単に取扱説明書が確認できます。
- ③結果が見やすいデジタル表示器**
デジタル表示器は個人の読み取り誤差がありません。ピークホールド機能も付いて試験結果は一目瞭然です。
- ④ショックレススプリング機構**
スプリング機構によりなめらかな载荷が行えます。
- ⑤ロードセル**
計測にロードセルを使用することで目量1N、誤差±1%以内の高精度な測定ができます。
- ⑥給脂不要なスライドブッシュ**
含油スライドブッシュにより給脂をしなくてもなめらかな動きが持続します。



●弊社旧圧力計使用品も
デジタルプロクターに改造いたします。

■主な仕様

| | |
|-------|---|
| 測定 | ロードセル式デジタル表示 |
| 能力 | 1200N 使用ロードセル 非直線性±0.0166%R.C. ヒステリシス±0.0166%R.C. |
| 表示器 | ピークホールド機能付 1200N 表示精度 ±0.05% of F.S.±1digit(23℃±5℃) |
| 最小表示 | 1N |
| 使用範囲 | 20N~1200N |
| 許容貫入力 | 1200N |
| 許容過負荷 | 1500N |
| 負荷機構 | ギアとスプリングを介して貫入力を与える |
| 表示器電源 | 単四アルカリ電池 2本 ローバッテリー表示付 電池寿命 約1500時間 |
| 対象規格 | JIS A 1147 |
| 重量 | 約25kg |
| 外観寸法 | W350xD400xH670(最大突出部) |
| 付属品 | 貫入針 100mm ² 50mm ² 25mm ² 12.5mm ² /容器:内径150mmX内高150mm 鉄製 |

■正しくお使いください

- 固定ハンドルはしっかりと締め付けてください。
- 稼働部には手や顔などを近づけないでください。
- 予告無く仕様及び外観を変更する事があります。
- 分解しないでください。

ISO9001:2008認証取得 Cert.No:CI/4054