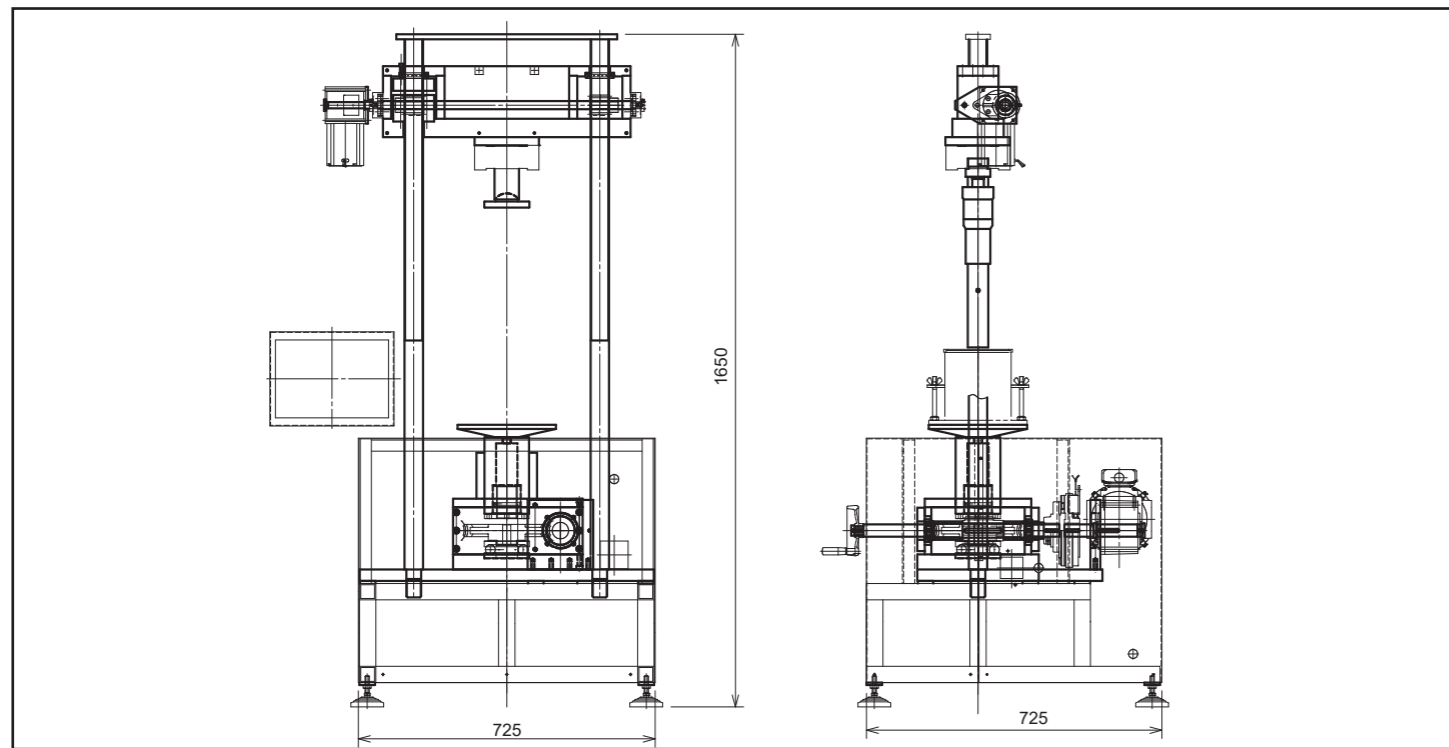


■ 外形寸法



製品番号 **KS-75** **能力100kN**
土の万能試験機
一軸圧縮試験機/CBR試験機

■ 主な仕様

表示	デジタル表示
最大負荷能力	100kN
切替能力	100kN 50kN 20kN 10kN 5kN + オートレンジ
使用範囲	2~100 kN
切替方法	押ボタン式
負荷テーブルストローク	80 mm
負荷テーブル上昇速度	0.5~30 mm/min
フレーム上昇速度	110 mm/min
圧縮盤間隔	貫入ピストン取付時: 最大 220 mm 圧縮盤取付時: 最大 320 mm
支柱内側間隔	372 mm
下部加圧盤 (負荷テーブル)	φ240 mm
上部加圧盤	φ110 mm
貫入ピストン	φ50 x 200 mm
荷重表示	100.00 kN / 50.00 kN / 25.00 kN / 10.00kN / 5.00kN
ロードセル	薄型 100 kN
変位計	ダイヤルゲージ式 30 mm 2個付属
負荷テーブル昇降モーター	0.75 kW
フレーム昇降モーター	0.1 kW
重量	約270kg

■ 関連商品



製品番号 **KS-227-A** 50kN 土の一軸自動圧縮試験機 製品番号 **KS-54** ソイルミキサー

■ 正しくお使いください

- 設置アースを必ず実施してください。
- 運転時回転部には手や顔などを近づけないでください。
- 予告無く仕様及び外観を変更する事があります。
- 分解しないでください。

当社JCSS校正部門は
国際MRA対応の現地
校正を行うJCSS認定
事業者で、JCSS193は
認定番号です。

KS-75 能力100kN 土の万能試験機
■ 動画で簡単解説中 ■

ISO 9001 認定番号 CI/4054

認定範囲
各種試験機・機械器具の設計製
造、依頼校正並びに点検及び計
量機器・理化学機器の販売

■ 付属品

- USBメモリ 1個
- 供試体台座 1台
- マグネットスタンド 1台
- 加圧盤締付用ロッド φ10 mm × 1本



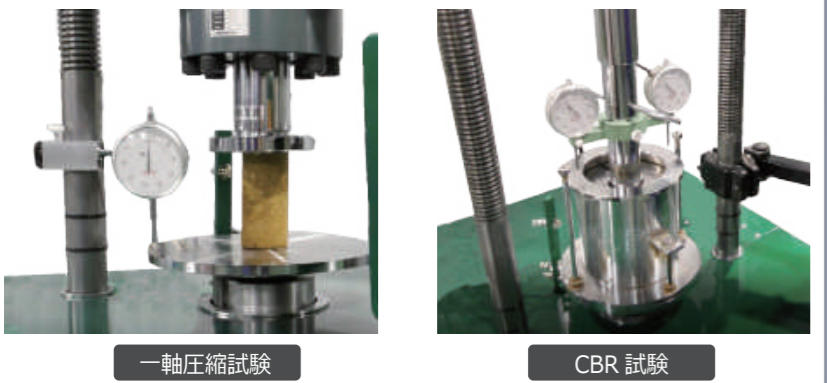
一軸圧縮試験機/CBR試験機

土の万能試験機は電動スクリージャッキにより、任意の速度で荷重を加えることを目的とした圧縮試験装置です。
【CBR試験】【一軸圧縮試験】の試験が対応可能です。

- ① JIS A 1211「CBR試験法」にもとづき貫入試験を自動でおこなうことができます。
- ② JIS A 1216「土の一軸圧縮試験方法」にもとづき、一軸圧縮試験が自動でおこなうことができます。
- ③ スクリージャッキの載荷速度を任意に設定して、各試験を実施できます。

1 一軸圧縮試験/CBR試験が全自動で可能

※ JIS A 1216「土の一軸圧縮試験方法」の規定に準じた試験終了条件で試験停止します。
※ JIS A 1211「CBR試験法」の規定に準じた試験終了条件で試験停止します。



全自動で試験可能



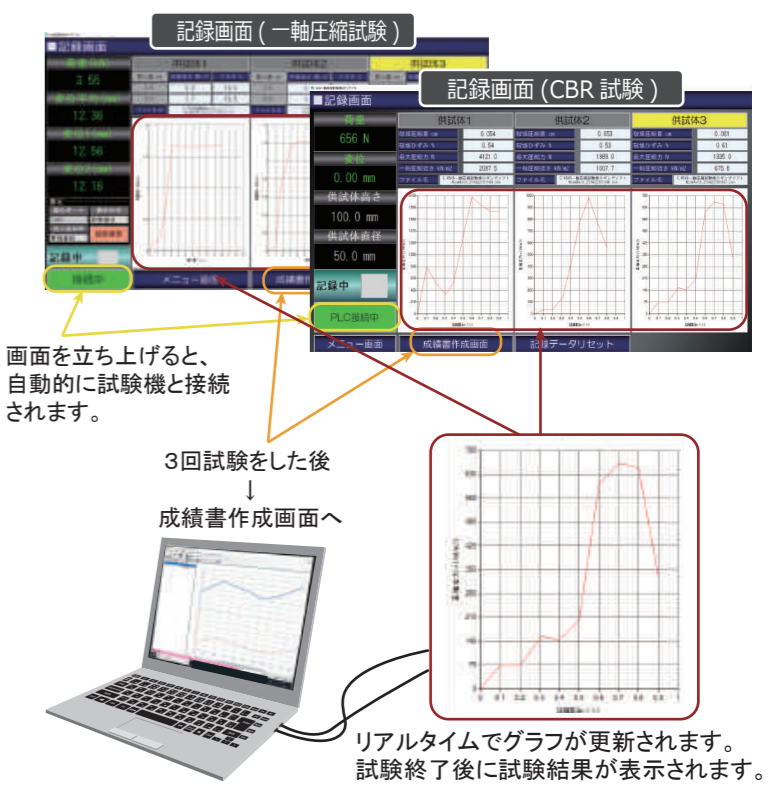
2 デジタルタッチパネル搭載

タッチパネルにより各種設定を行うことができます。



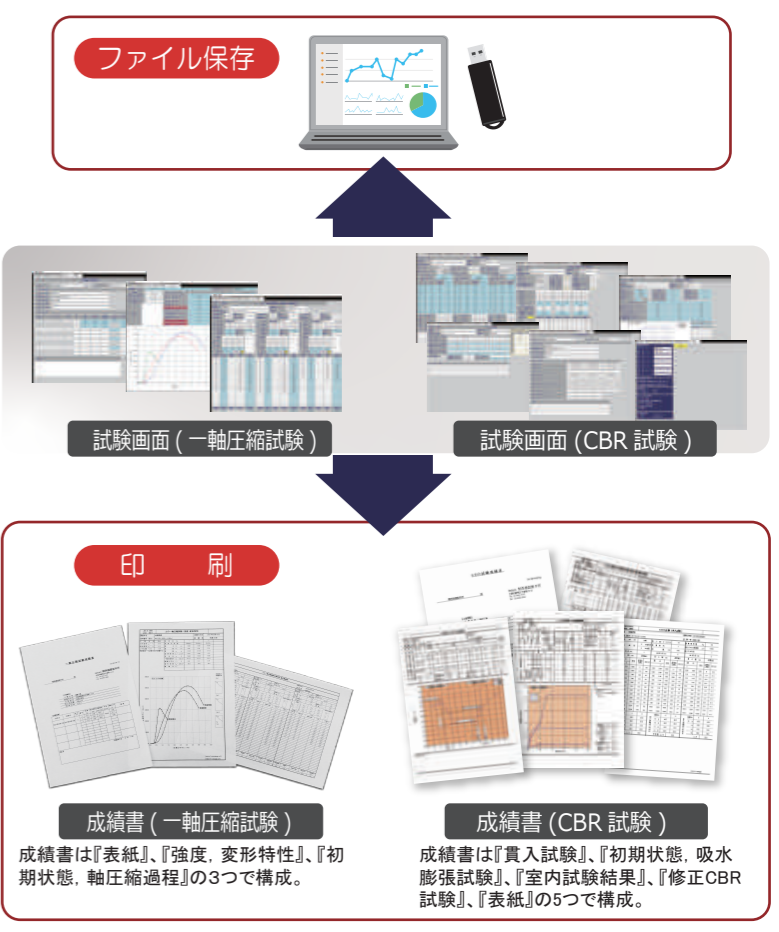
試験結果の管理が簡単

1 試験開始～データ保存までを自動化



2 試験結果の報告書作成が簡単

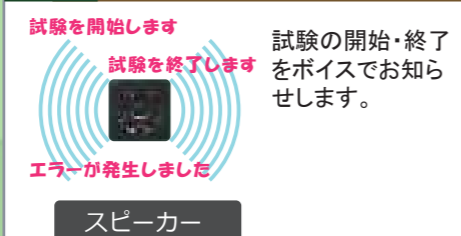
～成績書の出力形式を選択できます～



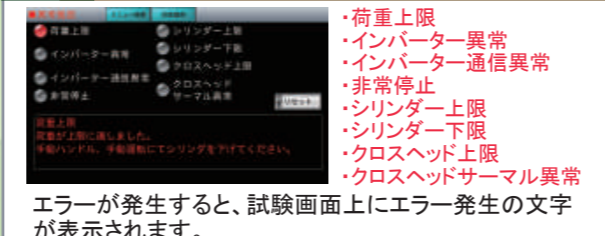
1 非常停止機能搭載



2 ボイス機能搭載



3 エラー通知機能搭載



充実した機能